

Assento Sanitário Multiflex Almofadado

Função: Acabamento em louças sanitárias.

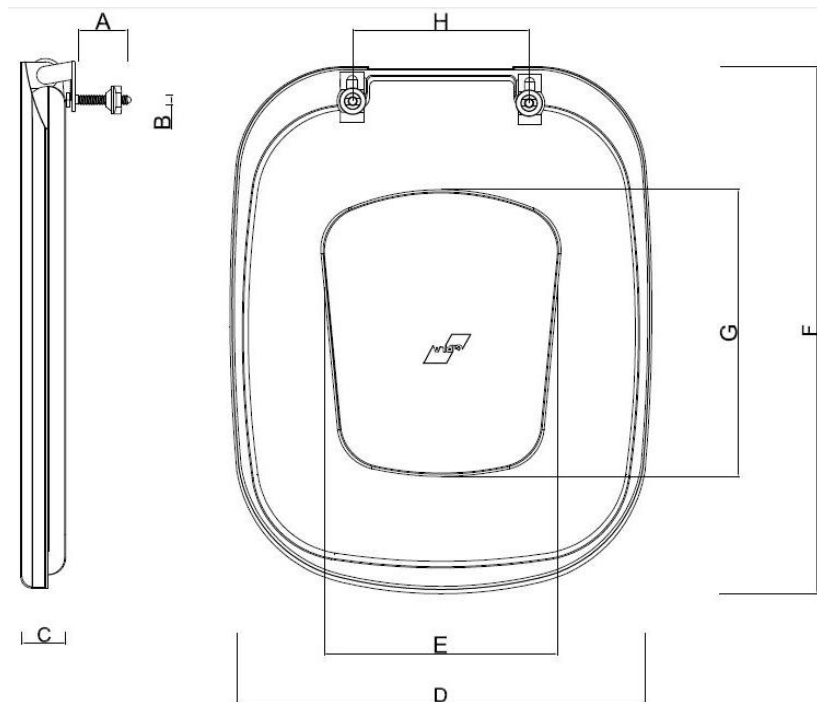
Aplicações: Compatível com louça sanitária:

- ✓ Celite nos modelos: Life - Fite;
- ✓ Deca nos modelos: Vogue Plus - Quadra - Aspen - Unic - Piano;
- ✓ Icasa nos modelos: Sabatini - Etna Antiga - Vila Rica;
- ✓ Ideal Standart no modelo: Paris;
- ✓ Roca no modelo: Nexó;
- ✓ Fiori nos modelos: Flox - Amarilis;
- ✓ Santa Clara no modelo: Dona Beja;
- ✓ Lorenzetti no modelo: Loren One.



1. INFORMAÇÕES TÉCNICAS

Norma de referência	Compatível com bacias conforme ABNT NBR 15097-1 - Aparelhos sanitários de material cerâmico Parte 1: Requisitos e métodos de ensaios.
Composição	EVA (corpo assento), PP (tampa), PP (parafusos), PU (enchimento).
Cores Disponíveis	Branco, biscuit, cinza claro, preto, verde água.



DIMENSÕES	
CÓD.	2639, 2645, 2643, 2640, 2642, 4013, 4014, 4010.
A	48 mm
B	Ø 8 mm
C	37 mm
D	370 mm
E	200 mm
F	445 mm
G	255 mm
H	165 mm

1.1 ASSENTO SANITÁRIO MULTIFLEX - ALMOFADADO DECORADO

O assento sanitário com tampa decorativa adiciona um toque de elegância e sofisticação ao seu banheiro. A Cipla oferece duas opções de estampas: Dente de Leão e Buquê de Flores, combinando estilo e um design artístico refinado. Fabricado com materiais de altíssima qualidade, o assento conta com acabamento em alto brilho, superfície lisa e higiênica, que não absorve sujeira, e um sistema de fixação ajustável, garantindo fácil instalação e perfeito encaixe no vaso sanitário. Além disso, seu formato anatômico proporciona maior conforto e segurança, com proteção contra fungos e bactérias



CÓD. 4013



CÓD. 4014

1.2 ASSENTO PERFUMADO

Assento Perfumado Cipla combina elegância e bem-estar, proporcionando um ambiente sempre agradável. Com um suave aroma floral, deixa seu banheiro perfumado e acolhedor. Fabricado com materiais de altíssima qualidade, o assento conta com acabamento em alto brilho, superfície lisa e higiênica, que não absorve sujeira, e um sistema de fixação ajustável, garantindo fácil instalação e perfeito encaixe no vaso sanitário. Além disso, seu formato anatômico proporciona maior conforto e segurança, com proteção contra fungos e bactérias.



CÓD. 4010



2. CARACTERÍSTICAS DO PRODUTO

O Assento Sanitário Cipla possui um design mais robusto e sofisticado garantindo uma perfeita combinação entre segurança e requinte. Com assento e tampa lisa que facilita limpeza, contém respiros na parte traseira para eliminação do ar posicionado adequadamente para evitar mau cheiro e contaminação.

3. IMPORTANTE

- ✓ Acompanha kit de parafusos para a união com a louça sanitária;
- ✓ Fazer a manutenção e limpeza de forma gradativa, evitando o uso de água sanitárias, cloros etc.
- ✓ Verificar o tamanho adequado do assento com a louça sanitária;
- ✓ Caso o parafuso venha a apresentar problemas futuros, troque por um kit do mesmo modelo.
- ✓ Não recomendado o uso de produtos químicos e abrasivos, pois podem danificar o produto.

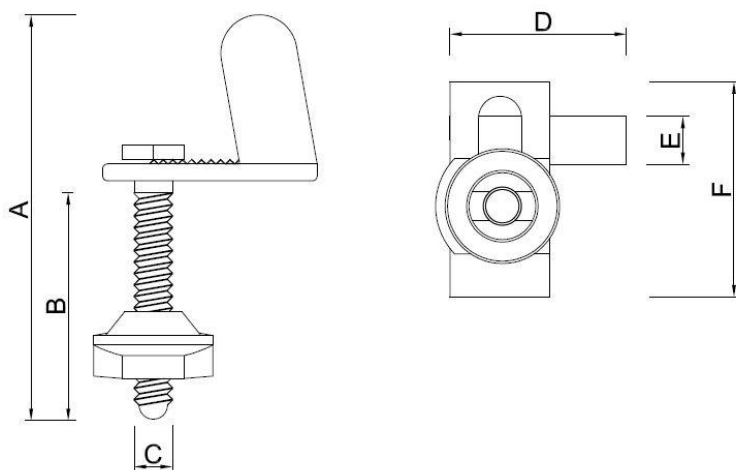
4. TRANSPORTE, MANUSEIO E ESTOCAGEM

- ✓ Em operações de carga e descarga, deve-se evitar atritos nas embalagens, choques e batidas;
- ✓ Estocagem deve ser realizada em local seco, de fácil acesso e isento da ação direta ou de exposição contínua da luz solar.

5. ITENS DE REPOSIÇÃO

5.1 CONJUNTO PARAFUSO

Função: Fixar o assento à bacia sanitária.



DIMENSÕES	
CÓD.	2630
A	78 mm
B	48 mm
C	Ø 8 mm
D	36 mm
E	11 mm
F	42 mm

5.1.1 CARACTERÍSTICAS DO PRODUTO

O parafuso de ligação Cipla possui um design arrojado com regulagem de posição que facilita a instalação do Assento junto a louça sanitária.

Nota:

- ✓ A Cipla assegura a garantia desse produto, conforme previsto no CDC (código de defesa do consumidor), estendida por liberalidade do fabricante para 12 meses, contra falhas de funcionamento e fabricação desde que o mesmo esteja instalado de forma adequada;
- ✓ Aplica-se a cobertura desta garantia às condições normais de uso, exceto as quebras, defeitos, deformações e falhas de desempenho provenientes da má utilização ou manutenção inadequada do produto;
- ✓ Garantias estarão condicionadas a “comprovação” da não violação do produto e apresentação da NF de aquisição.

ITEM	EMB.	CÓD. BARRAS	PESO LÍQ.	PESO BRUTO	CUBAGEM
2639	04	7896050326398	0,966 Kg	1,043 Kg	0,03223 m ³
2645	04	7896050326459	0,901 Kg	1,02 Kg	0,01761 m ³
2643	04	7896050326435	0,901 Kg	1,02 Kg	0,01761 m ³
2640	04	7896050326404	0,901 Kg	1,02 Kg	0,01761 m ³
2641	04	7896050326411	0,901 Kg	1,02 Kg	0,01761 m ³
2642	04	7896050326428	0,901 Kg	1,02 Kg	0,01761 m ³
4013	04	7896050340134	0,966 Kg	1,043 Kg	0,03223 m ³
4014	04	7896050340141	0,966 Kg	1,043 Kg	0,03223 m ³
4010	02	7896050340103	0,559 Kg	0,620 Kg	0,0163 m ³
2630	10	7896050326305	0,019 Kg	0,024 Kg	0,00157 m ³